

# SR1/3/4 系列

## 特点

- 带自整定功能的PID调节器
- 尺寸48×48mm (SR1)、96×96mm (SR3)、96×48 (SR4) 3种类
- 文字高 20mm (SR3)、11mm (SR1、SR4)的大型字体显示
- 显示精度±(0.3%FS+1digit)
- 热电偶·测温电阻·电压(mV) 多量程
- 事件输出 标准1点、选件后可增加1点



对应RoHS指令



CE 产品标识



SR1 (H48×W48mm)      SR3 (H96×W96mm)      SR4 (H96×W48mm)

北京岛电仪器仪表销售中心 010-51283363

## 产品规格

### ■型号

- SR1 : 48×48mm 数字调节器
- SR3 : 96×96mm 数字调节器
- SR4 : 96×48mm 数字调节器

### ■显示

#### ●数字显示

SR1 : 测量值 (PV)	7段红色LED	4位	文字高 11mm
目标设定值 (SV)	7段绿色LED	4位	文字高 9.5mm
SR3 : 测量值 (PV)	7段红色LED	4位	文字高 20mm
目标设定值 (SV)	7段绿色LED	4位	文字高 13mm
SR4 : 测量值 (PV)	7段红色LED	4位	文字高 11mm
目标设定值 (SV)	7段绿色LED	4位	文字高 9.5mm

#### ●显示精度

: ± (0.3%FS+1digit)  
测量范围有限制。不包含CJ误差

#### ●显示精度保证范围

: 23℃±5℃

#### ●显示分辨率

: 取决于测量范围 (0.001/0.01/0.1/1)

#### ●测量值显示范围

: 测量范围 -10%~110%

#### ●显示更新周期

: 0.5秒

#### ●控制显示/色

5类型、LED灯显示		
调节输出	(OUT)	/ 绿色
事件	(EV1, EV2)	/ 橙色
自整定	(AT)	/ 绿色
手动调节输出	(MAN)	/ 绿色



# 数字调节器

- 回差 : 1~999unit
- 待机控制 : EV1, EV2对应下列4种选择
  - 待机1...无待机
  - 待机2...启动电源时待机
  - 待机3...启动电源时以及目标设定值 (SV) 变更时待机
  - 待机4...输入异常无输出 (控制模式) 时不待机
- 输出类型/规格 : 接点输出 (a接点) 公共端 240V AC 1A (阻性负载)
- 出力更新周期 : 0.5秒
- 控制显示 : EV1、EV2 操作时橙色灯亮

## ■通用规格

- 数据保持 : 非易失性存储器(EEPROM)
- 环境条件 : 温度 -10~50℃  
湿度 90%RH以下 (无结露)  
高度 海平面 以上最高2000m  
空气质量 II  
污染等级 2

- 保存温度 : -20~65℃
- 电源电压 : 100~240V AC±10% 50/60Hz
- 耗电量 : 10VA (240V AC), 6VA (100V AC)
- 输入噪声抑制比 : 差模 40dB以上 (50/60Hz)  
共模 120dB以上 (50/60Hz)  
电压(V)输入90dB以上

- 应用标准 安全 : UL61010 - 1
- EMC : EN61326
- 北美标准 : UL - C/US

- 绝缘阻抗 : 输入/输出端子和电源端子之间 500V DC 20MΩ以上  
输入端子和接点输出端子 500V DC 20MΩ以上

- 耐电压 : 输入/输出端子和电源端子之间 2300VAC 1分钟  
输入端子和接点输出端子 2300VAC 1分钟

- 保护构造 : 前面板操作部分的达到 IP66, NEMA4X, 防尘, 防水等级

- 外壳材料 : PPE树脂成型 (UL94V-0)

- 外壳颜色 : 象牙白

- 外形尺寸: 开孔尺寸, 重量, 面板厚度

	外形尺寸 (从面板算深度)	开孔尺寸	重量	面板厚度
SR1	H 48×W 48×D 111 mm (100mm)	H 45×W 45 mm	约 150g	1.0 ~ 4.0 mm
SR3	H 96×W 96×D 111 mm (100mm)	H 92×W 92 mm	约 270g	
SR4	H 96×W 48×D 111 mm (100mm)	H 92×W 45 mm	约 190g	

## 代码选型表

项目	代码	规格	
1.尺寸	SR1 -	48×48 DIN尺寸	数字调节器
	SR3 -	96×96 DIN尺寸	数字调节器
	SR4 -	96×48 DIN尺寸	数字调节器
2.输入	8	多种输入	热电偶 B, R, S, K, E, J, T, N, PL II, WRe5-26, {U, L (DIN43710)}
			测温电阻 Pt100 / JPt100
2.输入	6	电压 (V)	-10~10, 0~10, 0~20, 0~50, 10~50, 0~100mV DC 输入阻抗: 500kΩ以上
			-1~1, 0~1, 0~2, 0~5, 1~5, 0~10V DC 输入阻抗: 500kΩ以上 电流0~20mA, 4~20mA输入时 请选择 0~5V, 1~5V 安装分流电阻250Ω±0.1% (选购)
3.调节输出	Y -	接点	1a 接点容量: 240V AC 2A / 阻性负载 比例周期: 1~120秒
	I -	电流	4~20mA DC 负载阻抗: 600Ω以下
	P -	SSR驱动电压	12V±1.5V DC 30 mA以下 比例周期: 1~120秒
	V -	电压	0~10V DC 负载电流: 2mA以下
4.事件输出	0	1a×1点 标准	接点容量: 240 AC 1A / 阻性负载
	1	1a×2点	接点容量: 240 AC 1A / 阻性负载
5.特殊事项	C	无	
	Z	有	

请选择代码选型表中各项中一项。

## 测量范围代码表

输入类型		代 码	量 程 范 围	
多种输入	热电偶	B	0 ~ 1800 °C ※ 1	
		R	0 ~ 1700 °C	
		S	0 ~ 1700 °C	
		K	04	-199.9 ~ 400.0 °C ※ 3
			05	0.0 ~ 800.0 °C
			06	0 ~ 1200 °C
		E	0 ~ 700 °C	
		J	0 ~ 600 °C	
		T	-199.9 ~ 200.0 °C ※ 3	
		N	0 ~ 1300 °C	
		PL II	0 ~ 1300 °C	
		WRe5-26	0 ~ 2300 °C ※ 4	
		U	-199.9 ~ 200.0 °C ※ 2, ※ 3	
		L	0 ~ 600 °C ※ 2	
多种输入	测温电阻	Pt100	31	-200 ~ 600 °C
			32	-100.0 ~ 100.0 °C
			33	-50.0 ~ 50.0 °C
			34	0.0 ~ 200.0 °C
		JPt100	35	-200 ~ 500 °C
			36	-100.0 ~ 100.0 °C
			37	-50.0 ~ 50.0 °C
			38	0.0 ~ 200.0 °C
多种输入	电压 (mV)	-10 ~ 10mV	71	测量范围可以在下列量程范围内设置。 初始值 : 0.0 ~ 100.0 输入刻度设定范围: -1999 ~ 9999unit 间距 : 10 ~ 5000unit 小数点位置: 无, 小数点以下1, 2, 3位 下限值<上限值
		0 ~ 10mV	72	
		0 ~ 20mV	73	
		0 ~ 50mV	74	
		10 ~ 50mV	75	
		0 ~ 100mV	76	
多种输入	电压 (V)	-1 ~ 1V	81	
		0 ~ 1V	82	
		0 ~ 2V	83	
		0 ~ 5V <sub>r</sub>	84	
		1 ~ 5V <sub>r</sub>	85	
		0 ~ 10V	86	

- [注] ※ 1 热电偶 B : 400°C以下精度不保证  
 ※ 2 热电偶 U, L : DIN 43710  
 ※ 3 热电偶 K, T, U : -100.0 ~ 0.0°C精度不保证  
 ± (0.5%FS+1digit)  
 : -100°C以下精度不保证  
 ± (1.0%FS+1digit)  
 ※ 4 热电偶 WRe5-26 : ASTM E988

※ °F有关问题请与我们联系。

[注] 除定制外, 出厂时的测量范围将如下设置。

输 入	标准 / 规格	测量范围 (范围)
多种输入	K 热电偶	0.0 ~ 800.0 °C
电 压 (V)	0 ~ 10V DC	0.0 ~ 100.0 无单位

[注] 出厂时调节方式将如下设置。

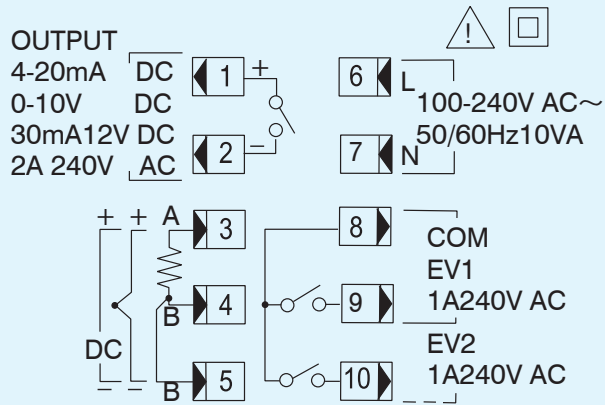
调节输出	标准 / 规格	
Y	ON - OFF	( P=OFF )
I, P, V	PID 调节	( P=3.0 )

## 单独出售

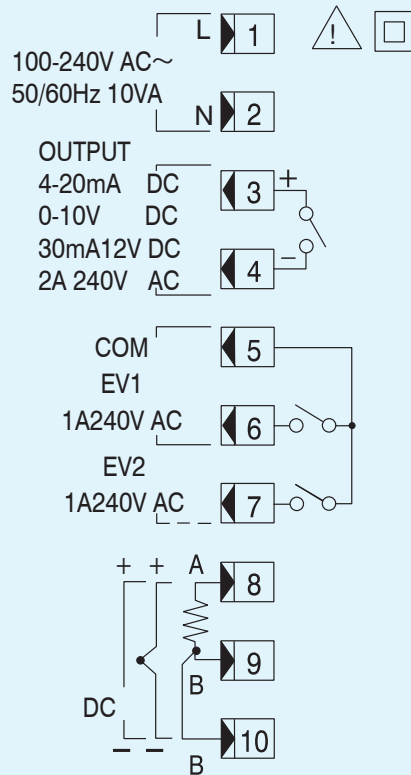
产品名称 · 型号		说 明	
■端子盖	SR1用	QCR001 One- touch	
	SR3用	QCR006 One- touch	
	SR4用	QCR004 (独立安装)	+BTite M2.3×6 2个
		QCR005 (密集连装)	+BTite M2.3×6 4个
■分流电阻	QCS001	250Ω±0.1%	

端子排列图

■SR1



■SR3/SR4(相同)

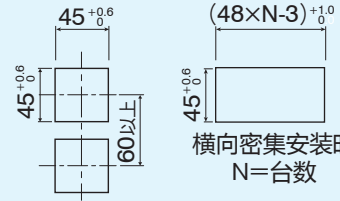
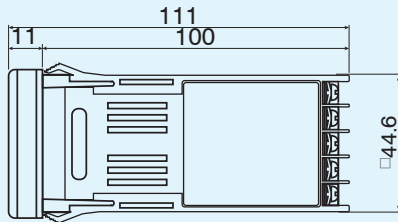
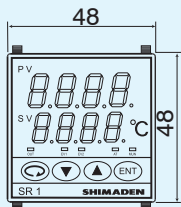


北京岛电仪器仪表销售中心 010-51283363

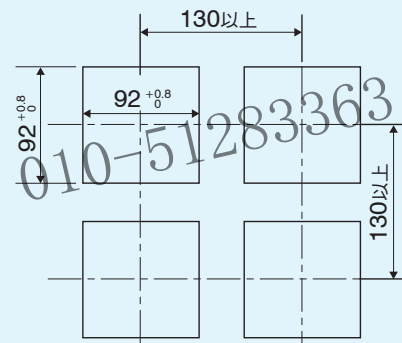
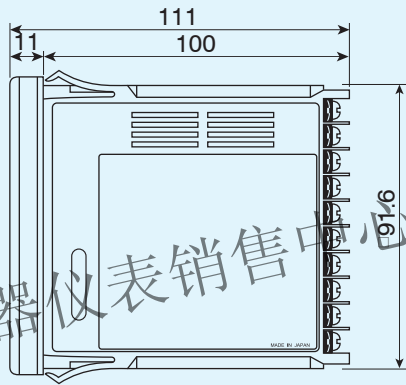
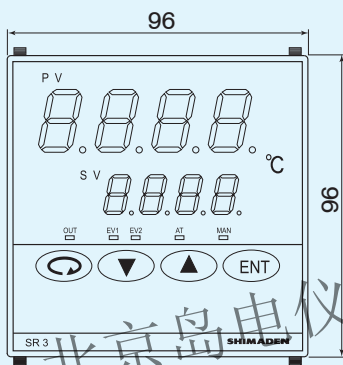
## 外形图 · 面板开孔图

(单位: mm)

### SR1系列



### SR3系列



### SR4系列

