

# MR13 系列

## 特点

- 区域控制可以实现3通道输入、3通道设定。
- CH2 · CH3 的设定值可跟踪 CH1 (可设定偏移) SV 设定
- CH2 · CH3 的PV输入值可跟踪CH1 的PV输入
- 采用抗超调专家PID
- 丰富的选件功能 (程序功能, 事件功能, 远程 · DI 输入, 通讯功能 (RS-232C 或 RS-485))



对应RoHS指令



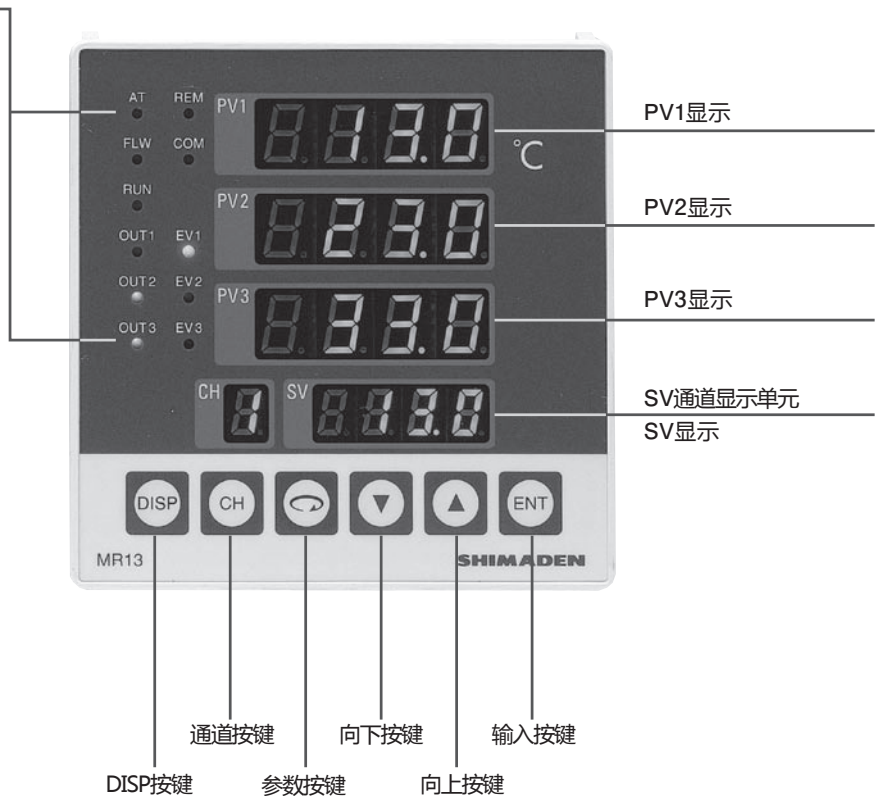
CE 产品标识



## 前面板各部分名称、功能

### 控制显示LED

- AT : 自整定
- FLW : 跟踪SV
- RUN : 程序执行中
- OUT1 : CH1输出
- OUT2 : CH2输出
- OUT3 : CH3输出
- REM : 远程SV设定
- COM : 通讯模式
- EV1 : 事件1 控制
- EV2 : 事件2 控制
- EV3 : 事件3 控制



## 产品规格

<b>■显示</b>	
●LED显示	: PV显示 7段LED 绿色4位 3CH独立显示 SV显示 7段LED 橙色4位 CH显示 7段LED 橙色1位
●LED指示灯显示	: 调节输出显示 : OUT1, 2, 3 绿色 3个 自整定 : AT 绿色 1个 跟踪 SV显示 : FLW 绿色 1个 程序 RUN : RUN 绿色 1个 事件输出显示 : EV1, EV2, EV3 橙色 3个 远程输入显示 : REM 绿色 1个 通讯模式显示 : COM 绿色 1个
●显示精度	: $\pm(0.3\%FS + 1位)$
●保证精度的温度范围	: $23^{\circ}C \pm 5^{\circ}C$
●显示分辨率	: 取决于量程范围 (0.001, 0.01, 0.1, 1)
●显示更新周期	: 0.5秒
●测量值显示范围	: 测量范围 $-10\% \sim 110\%$
<b>■设定</b>	
●设定方式	: 前面板按键 (6个) 进行操作
●设定范围	: 与测量范围相同
●上/下限设定限幅	: 上/下限分别设置, 设定范围内可选 (下限值 < 上限值)
●跟踪SV设定	: CH2, CH3的设定值可以跟踪CH1设定 (偏移设定) (但是CH2或CH3测量范围必须与CH1的测量范围相同)
<b>■输入</b>	
●热电偶	: 3通道视为同一输入种类 (可以单独选择测量范围) : B, R, S, K, E, J, T, N, PLII, WRe5-26, U(DIN43710) (多种输入, 多种量程, 参照测量范围代码表)
外部阻抗允许范围	: 100Ω以下
输入阻抗	: 500kΩ以上
断偶保护功能	: 标准配置 (超量程)
冷端补偿精度	: $\pm 2.0^{\circ}C$ (5-45℃范围内)
●测温电阻	: Pt100 / JPt100 三线制 (多种量程, 参照测量范围代码表)
规定电流	: 约0.25mA
允许引线电阻	: 每条线5Ω以下
●电压	: $-10 \sim 10, 0 \sim 10, 0 \sim 20, 0 \sim 50, 10 \sim 50, 0 \sim 100mV DC$ 或 $-1 \sim 1, 0 \sim 1, 0 \sim 2, 0 \sim 5, 1 \sim 5, 0 \sim 10V DC$ (多种输入, 多种量程, 参照测量范围代码表)
输入阻抗	: 500kΩ以上
●电流	: $4 \sim 20, 0 \sim 20 mA DC$ (多种输入, 多种量程, 参照测量范围代码表)
接受阻抗	: 250Ω
●采样周期	: 0.5秒
●PV偏移	: $\pm 1999unit$
●PV滤波时间	: OFF, 1 ~ 100秒
●跟踪PV输入	: CH2, CH3 PV输入可以设定为CH1 PV输入 (可以用于1输入2设定, 1输入3设定调节器操作) 但是CH2或CH3测量范围必须与CH1的测量范围相同)
●隔离	: 输入和各种输出之间隔离 (但是输入和系统、远程输入、DI输入之间不隔离)
<b>■调节</b>	
●调节方式	: 带自整定功能的专家PID控制
比例带 (P)	: OFF, 0.1 ~ 999.9 % FS (OFF设定: ON-OFF控制)
积分时间 (I)	: OFF, 1 ~ 6000s (OFF设定: P, PD控制, 带自整定功能)
微分时间 (D)	: OFF, 1 ~ 3600s (OFF设定: P, PI控制)
手动积分调节	: $\pm 50.0\%$
ON-OFF回差	: 1 ~ 999位
●比例周期	: 0.5 ~ 120.0秒 (0.5秒单位设定)
●调节输出特性	: RA/DA 可以选择 (出货时 RA)
●输出限幅	: 上限, 下限 0.0 ~ 100.0 % (下限 < 上限)
●软启动	: OFF, ON (10秒固定, 电源ON, RST-->RUN, 从超出刻度恢复时有效)

- 调节输出类型/规格 : 3通道为同一输出规格
- 接点输出 (Y) : 1a 240V AC 2.5A / 阻性负载
- 电流输出 (I) : 4 ~ 20mA DC / 负载阻抗 600Ω以下
- SSR 驱动电压输出 (P) : 15V ±3V DC / 负载电流 20mA 以下
- 电压输出 (V) : 0 ~ 10V DC / 负载电流 2mA 以下
- 计算·输出更新周期 : 0.5 秒
- 隔离 : 调节输出和系统输入之间隔离 (但是调节输出 I,P,V和模拟输出之间不隔离)
- 事件输出 (选件)
- 输出点数 : EV1, EV2, EV3 合计3点 (从CH1 ~ CH3 中选择、独立设定、独立输出)
- 输出规格 : 接点输出 1a (公共端) 240V AC / 1A (阻性负载)
- 设定 : OFF … 未使用
  - 1………… 上限偏差报警
  - 2………… 下限偏差报警
  - 3………… 上/下限范围外报警
  - 4………… 上/下限范围内报警
  - 5………… 上限绝对值报警
  - 6………… 下限绝对值报警
  - 7………… 超过刻度 …………… ON
  - 8………… 程序 RUN …………… ON
  - 9………… 程序完成后、1 秒 …………… ON
  - 10………… 程序步骤完成后、1 秒 …… ON
- 回差 : 1 ~ 999unit (1 ~ 6 选项)
- 待机控制 : 可以选择 (1 ~ 6选项)
- 动作延迟时间 : OFF, 1 ~ 9999 秒 (1 ~ 6 选项)
- 隔离 : EV 输出和各种输入/输出以及系统之间 隔离
- 远程设定 (选件、不能与DI 输入同时选择)
- 设定信号 : 1 ~ 5V DC 输入抗阻 : 500 kΩ以上  
0 ~ 10V DC 输入抗阻 : 500 kΩ以上  
4 ~ 20mA DC 接受阻抗 : 250Ω
- 设定范围 : 与测量范围相同
- 设定精度 : ±(0.3%FS+1位)
- 设定通道 : CH1, CH2, CH3 再选择
- 远程缩放 : 测量范围内 (可以反向缩放)
- 远程偏移 : -1999 ~ 5000unit
- 远程滤波 : OFF, 1 ~ 100 秒
- 采样周期 : 0.5 秒
- 隔离 : 远程输入和各种输出之间隔离 (但是系统以及各种输入之间不隔离)
- 外部控制输入(DI)
- 输入数量 : (选件、不能与远程设定同时选择)
- 输入规格 : 1 点
- 输入规格 : 无电压接点、集电极开路输入 (约 5V/0.4mA DC 最大)
- 控制类型 : NON, FLW (跟踪型 SV), RST/RUN, HLD, ADV
- 隔离 : DI 输入和各种输出之间隔离 (但是、系统以及各种出入之间 隔离)
- 程序功能 (选件)
- 曲线数量 : 1 条曲线
- 步数 : 最大 9 步
- 程序设定范围
  - 级 别 : 于测量范围相同
  - 时 间 : 1 ~ 9999 分 / 1 步
  - 倾 斜 : 级别、按时间自动设置
- 执行次数 : 最大 9999 次
- PID、输出限幅 : 每步有独立 3组PID, 从输出限幅设定
- 运行状态输出 : RUN, END, STEP 可以设定为事件输出
- SV 跟踪时 CH2, CH3 : SV 跟踪时, 可以实现偏移跟踪 CH1 设定的程序模式  
无法SV 追从时用 FIX 模式执行
- 附加功能 : 暂停 (HLD), 跳步 (ADV), PV 启动

北京岛明仪器仪表销售中心 010-51283363

## ■ 模拟输出 (选件与通讯功能选择其一)

- 输出点数 : 1 点
- 输出类型 : CH1\_PV, CH2\_PV, CH3\_PV  
CH1\_SV, CH2\_SV, CH3\_SV  
CH1\_OUT, CH2\_OUT, CH3\_OUT
- 输出规格 : 0 ~ 10mV DC / 输出阻抗 10 $\Omega$   
0 ~ 10V DC / 负载电流 1mA 以下  
4 ~ 20mA DC / 负载阻抗 300 $\Omega$  以下
- 输出精度 :  $\pm 0.3\%$  FS (显示值)
- 输出分辨率 : 约 1/8000
- 输出刷新周期 : 0.5 秒
- 输出缩放 : 测量范围内 (可以反向缩放)
- 隔离 : 模拟输出和各种输入以及系统之间 隔离  
(但是模拟输出和调节输出 I, P, V 之间不隔离)

## ■ 通讯功能 (选件与模拟输出选择其一)

- 通讯类型 : RS-232C, RS-485
- 通讯方式 : 异步半双工
- 通讯速度 : 1200, 2400, 4800, 9600, 19200 bps
- 数据格式 : 7 位, 8 位, 无效验, 偶效验
- 通讯地址 : 1 ~ 99
- 通讯编码 : ASCII 编码
- 通讯协议 : SHIMADEN 标准协议
- 通讯格式 : 控制代码可选, BCC 效验计算方法可选
- 隔离 : 通讯信号和系统·输入·输出之间隔离
- 其他 : 钳位滤波器 SEIWA E04SR301334  
附件符合 EMC 标准

## ■ 通用规格

- 数据存储 : 非易失性存储器 (EEPROM)
- 工作环境条件/湿度范围 : -10 ~ 50 $^{\circ}$ C / 90%RH 以下 (无结露)
- 储存温度 : -20 ~ +65 $^{\circ}$ C
- 电源电压 : 100V - 260V AC  $\pm 10\%$  (50/60Hz)
- 耗电量 : 最大 18VA
- 输入噪声抑制比 : 差模 : 45dB 以上 (50/60Hz)  
共模 : 140dB 以上 (50/60Hz)
- 适应标准 : 安全 : IEC61010-1 以及 EN61010-1  
EMC : EN61326
- 绝缘阻抗 : 输入/输出端子与电源端子之间 500V DC 20M $\Omega$  以上  
输入/输出端子与接地端子之间 500V DC 20M $\Omega$  以上
- 耐电压 : 输入/输出端子与电源端子之间 2300V AC 1 分钟 (感应电流 5mA)  
电源端子与接地端子之间 2300V AC 1 分钟 (感应电流 5mA)
- 保护构造 : 前面板有简易防尘防滴结构
- 外壳材料 : PPE 树脂 (阻燃性 UL94V - 1)
- 外形尺寸 : 96 × 96 × 110mm (面板厚度 100mm)
- 安装方法 : 面板嵌入式 (one-touch)
- 开孔尺寸 : H92 × W92mm
- 重量 : 约 420 g

北京岛电仪器仪表销售中心 010-51283363

代码选型表

项目	代码	规格	
1. 系列	MR13-	96 × 96 DIN 尺寸	3 通道 数字调节器
2. 输入	1	热电偶	B, R, S, K, J, E, T, N, PL II, WRe5-26, {U, L (DIN 43710)} 多种输入
	2	测温电阻	Pt100/JPt100
	3	电压	-10~10, 0~10, 0~20, 0~50, 10~50, 0~100mV DC
	4	电流	4~20, 0~20mA DC
	6	电压	-1~1, 0~1, 0~2, 0~5, 1~5, 0~10V DC
3. 调节输出	Y1-	接点	3a 接点容量: 240V AC 2.5A/ 阻性负载 比例周期: 0.5 ~ 120.0 秒
	I1-	电流	4 ~ 20mA DC 负载阻抗: 600Ω 以下
	P1-	SSR 驱动电压	额定输出: 15 ± 3V DC/20mA 以下 比例周期: 0.5 ~ 120.0 秒
	V1-	电压	0 ~ 10V DC 负载电流: 2mA 以下
4. 程序	N	无	
	P	1 条曲线 9 步	
5. 事件输出	0	无	
	1	EV1, EV2, EV3 3 点 接点输出 /Ia (有公共端) 240V AC 1A/ 阻抗负载	
6. 远程 · DI 输入	00	无	
	04	4 ~ 20mA DC 接受阻抗: 250Ω	
	05	1 ~ 5V DC 输入阻抗: 500kΩ 以上	
	06	0 ~ 10V DC 输入阻抗: 500kΩ 以上	
	51	DI 无电压接点 集电极开路输入 (约 5V/0.4mA DC 最大) 1 点	
7. 模拟输出 · 通讯	00	无	
	03	电压 0 ~ 10mV DC 输出阻抗: 10Ω	
	04	电流 4 ~ 20mA DC 负载阻抗: 300Ω 以下	
	06	电压 0 ~ 10V DC 负载电流: 1mA 以下	
	15	通讯 RS-485 (附带嵌位滤波器)	
	17	通讯 RS-232C (附带嵌位滤波器)	
8. 特殊事项	0	无	
	9	有	

测量范围代码表

输入类型	量程范围	
※ 1 热电偶	B 0 ~ 1800 °C	
	R 0 ~ 1700 °C	
	S 0 ~ 1700 °C	
	K -100.0 ~ 400.0 °C	
		0.0 ~ 800.0 °C
		0 ~ 1200 °C
	E 0 ~ 700 °C	
	J 0 ~ 600 °C	
	※ 2 T -199.9 ~ 200.0 °C	
		N 0 ~ 1300 °C
※ 3 PL II 0 ~ 1300 °C		
※ 4 WRe5-26 0 ~ 2300 °C		
※ 2,5 U -199.9 ~ 200.0 °C		
※ 5 L 0 ~ 600 °C		

输入类型	量程范围
mV	-10 ~ 10mV
	0 ~ 10mV
	0 ~ 20mV
	0 ~ 50mV
	10 ~ 50mV
	0 ~ 100mV
V	-1 ~ 1V
	0 ~ 1V
	0 ~ 2V
	0 ~ 5V
	1 ~ 5V
mA	0 ~ 20mA
	0 ~ 10V
	4 ~ 20mA

测量范围可以在下列量程范围内设置

缩放范围 : -1999 ~ 9999unit  
刻度间隔 : 10 ~ 5000unit

设定条件: 下限值 < 上限值

输入类型	量程范围	
※ 6 测温电阻	-200 ~ 600 °C	
	-100.0 ~ 100.0 °C	
	-100.0 ~ 300.0 °C	
	-50.0 ~ 50.0 °C	
	0.0 ~ 50.0 °C	
	0.0 ~ 100.0 °C	
	0.0 ~ 200.0 °C	
	0.0 ~ 500.0 °C	
	JPt100	-200 ~ 500 °C
		-100.0 ~ 100.0 °C
-100.0 ~ 300.0 °C		
-50.0 ~ 50.0 °C		
0.0 ~ 50.0 °C		
0.0 ~ 100.0 °C		
0.0 ~ 200.0 °C		
0.0 ~ 500.0 °C		

注 1)

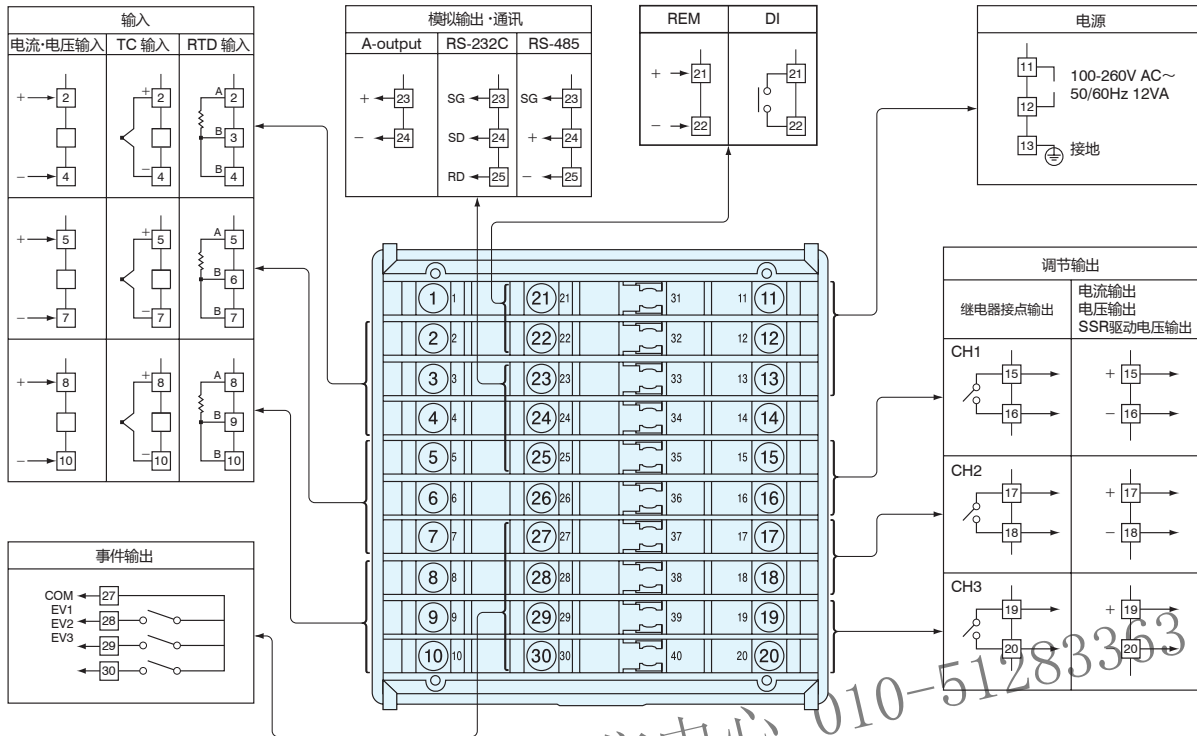
- ※ 1. 热电偶 B : 400°C以下温度不保证
- ※ 2. 热电偶 T, U : -199.9 ~ -100.0°C ±0.5%FS
- ※ 3. 热电偶 PL II : platinel II
- ※ 4. 热电偶 WRe5-26 : ASTM 988-89
- ※ 5. 热电偶 U, L : DIN 43710  
(热电偶 B, R, S, K, E, J, T, N : JIS / IEC)
- ※ 6. 测温电阻 : 0.0 ~ 50.0°C精度 ±0.3°C

注 2) 本系列多种规格 (多种输入, 多量程, 可编辑量程)。

出厂时初始值将如下设置。

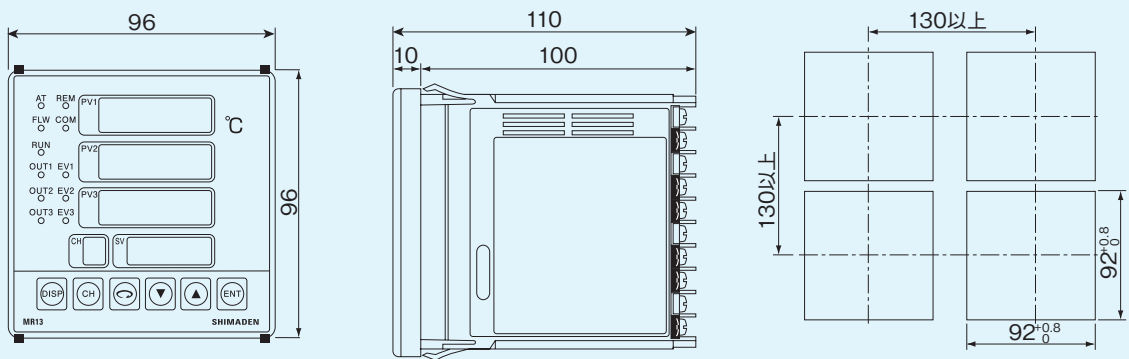
输入	标准/规格	测量范围 (量程)
1. 热电偶	JIS K	0.0 ~ 800.0 °C
2. 测温电阻	JIS Pt100	0.0 ~ 200.0 °C
3. 电压	0 ~ 10mV DC	0.0 ~ 100.0 无单位
4. 电流	4 ~ 20mA DC	0.0 ~ 100.0 无单位
5. 电压	0 ~ 10V DC	0.0 ~ 100.0 无单位

## 端子排列图



(端子直径：M3.5)

## 外形尺寸·面板开孔视图



单位：mm

## 端子盖 (单独销售)

型号 SR5301-9  
· 材质/外形：PVC/透明·厚 1mm

