

SR80 系列

特点

- 前面板构造达到IP66防尘·防水等级
- SR83系列采用20mm字体的超大PV显示
- 精度±(0.25%FS+1位)
- 加热·冷却双输出控制功能(仅限SR83·SR84)
- SR83系列可对应CC-Link网络通讯
- 有丰富的选件功能



对应RoHS指令



CE产品标识



SR82
(H72×W72mm)

SR83
(H96×W96mm)

SR84
(H96×W48mm)

产品规格

显示

- 数字显示 : 测量值(PV)显示/7段红色LED 4位
设定值(SV)显示/7段绿色LED 4位
- 显示精度 : ±(0.25%FS+1位)
- 保证精度的温度范围 : 23℃±5℃
- 显示分辨率 : 取决于测量范围(0.001, 0.01, 0.1, 1)
- 显示更新周期 : 250msec(0.25秒)
- 控制显示/颜色 : 11种LED灯显示

调节输出	(OUT1,2)	绿色	事件控制	(EV1,2,3)	橙色
自整定	(AT)	绿色	手动控制	(MAN)	绿色
设定值偏移	(SV2/SB)	绿色	远程控制	(REM)	绿色
待机控制	(STBY)	绿色	通讯状态	(COM/RUN)	绿色

设定

- 设定方式 : 前面板按键设定
- 设定范围 : 与测量范围相同(设定限幅内)
- 设定限幅 : 上/下限分别设定,任意量程范围内(下限值<上限值)
- 设定分辨率 : 测量范围,取决于缩放(0.001, 0.01, 0.1, 1)
- 设定按键类型(6种按键) : PARA(参数选择)·UP·DOWN·AT·ENT·DISP

输入

- 热电偶 : B, R, S, K, E, J, T, N, PLII, WR5-26, {L, U (DIN43710)}
K, AuFe-Cr开尔文输入
- 外部阻抗允许范围 : 100Ω以下
- 输入阻抗 : 500kΩ以上
- 断偶保护功能 : 标准配置(超量程)
- 冷端补偿精度 : ±2℃(5~45℃)
- 标准冷端补偿切换 : INT(内部)/EXT(外部)由前面板按键切换
- 测温电阻 : Pt100/JPt100
- 规定电流 : 约0.25mA
- 导线阻抗允许范围 : 每条线5Ω以下

- 电 压 : -10~10, 0~10, 0~20, 0~50, 10~50, 0~100mV DC
或 -1~1, 0~1, 0~2, 0~5, 1~5, 0~10V DC
- 输入阻抗 : 最小500kΩ
- 电 流 : 4~20, 0~20mA DC
- 接受阻抗 : 250Ω
- 采样周期 : 250msec (0.25 秒)
- PV 偏移 : -1999 ~ 1999unit
- PV 滤波时间 : OFF, 1 ~ 100 秒
- 隔离 : 输入和输出间隔离 (输入和系统, DI (外部切换输入) 以及 CT 输入之间不隔离)

■ 调 节 (SR82 只有一个输出规格)

- 调节方式
 - 一路输出 : 带自整定功能的 专家PID 调节
RA (反作用) 时 加热控制
DA (正作用) 时 冷却控制
 - 两路输出 (选件) : 带自整定功能的 专家PID+PID (调节输出1, 2 分别设置) 调节
RA 时 加热控制 (调节输出 1) 冷却控制 (调节输出 2)
DA 时 双加热控制 (调节输出 1 · 2 共同加热控制)

● PID (调节输出1 · 2 分别设置) (SB / SV2 可以单独设置)

- 调节输出 1
 - 比 例 带 (P) : OFF, 0.1 ~ 999.9% (OFF : ON-OFF 控制)
 - 积分时间 (I) : OFF, 1 ~ 6000 秒 (OFF : 附带手动积分)
 - 微分时间 (D) : OFF, 0 ~ 3600 秒
 - 手动积分调节 : -50.0 ~ 50.0% (I=OFF 有效)
 - ON-OFF 回差 : 1 ~ 1000unit (ON - OFF 有效)

调节输出 2 (两路输出 / 选件)

- 比 例 带 (P) : OFF, 0.1 ~ 999.9% (OFF : ON-OFF)
- 积分时间 (I) : OFF, 1 ~ 6000 秒
- 微分时间 (D) : OFF, 0 ~ 3600 秒
- 回差 : 1 ~ 1000unit (ON-OFF 控制)
- 死区 : -1999 ~ 5000unit

● 比例周期 (接点 · SSR 驱动电压输出)

- 调节输出 1 : 1 ~ 120 秒
- 调节输出 2 : 1 ~ 120 秒

● AT 点设定

- 0 ~ 5000unit

● 调节输出特性

- RA (反作用) / DA (正作用) 由前面板按键或者由DI (外部控制输入) 切换通讯

● 上/下限输出限幅 (调节输出1 · 2 分别设置) (SB / SV2 可以单独设置)

- 下限侧 0.0 ~ 99.9%
- 上限侧 0.1 ~ 100.0%
- 下限值 < 上限值

● 错误时调节输出 (调节输出1 · 2 分别设置)

- 0.0 ~ 100.0%

● 调节输出类型 / 规格 (调节输出1 · 2 相同)

- 接 点 (Y) : 240V AC 2.5A / 阻性负载
- SSR 驱动电压 (P) : 12V ± 1.5V DC, 负载电流 / 30mA 以下
- 电 流 (I) : 4 ~ 20mA DC, 负载阻抗 / 600Ω 以下
- 电 压 (V) : 0 ~ 10V DC, 负载电流 / 2mA 以下

● 输出分辨率

- 调节输出 1 : 约 0.0125% (1/8000)
- 调节输出 2 : 约 0.5% (1/200)

● 输出更新周期

- 250msec (0.25 秒)

● 手动调节

- 手动切换 : 由前面板按键、DI (外部控制输入) 或者通讯切换
- 手动调节输出 : 0.0 ~ 100.0% (可超出输出限幅)
- 设定分辨率 : 0.1%
- 手动 ⇄ 自动调节 : 无扰动转换 (比例带范围内)

● 隔离

- 调节输出和系统以及输入之间隔离 (调节输出 I, P, V 和模拟输出之间不隔离)

■ 事件输出【选件】

● 输出点数量

- SR82 2 点
- SR83 3 点 (两路输出 2 点)
- SR84 3 点 (两路输出 2 点)
- 事件输出 2 点 (SR82) 为、EV2 和 EV3 OR 共同输出

● 事件类型

- 可以从 8 类型中选择 (没有加热器断线报警是从 7 类型中选择)

A_Hi	上限绝对值报警	A_Lo	下限绝对值报警
D_Hi	上限偏差值报警	D_Lo	下限偏差值报警
D_i	上限/下限偏差报警 (范围内)	D_o	上限/下限偏差报警 (范围外)
Sco	规模以上 (输入异常警报)	Hb	加热器断线报警 (只有带加热器断线报警的情况下才可选择)

北京岛电仪表销售中心 010-51283363

数字调节器

- 事件设定范围
 - 偏差值报警 : 上限 : -1999 ~ 9999unit
: 下限 : -1999 ~ 9999unit
: 上下限 : 0 ~ 9999unit
 - 绝对值报警 : 上限/下限 : 量程范围内
 - 事件设定 : 由前面板按键设定开/关
- 事件控制 : ON - OFF 控制
- 回差 : 1 ~ 1000unit
- 待机/非待机控制 : 以下 5 种选择
 - 报警控制 无待机
 - 报警控制 有待机 (电源 ON)
 - 报警控制 有待机 (电源 ON, 从待机切换运行)
 - 报警控制 有待机 (电源 ON, 从待机切换运行, 也包含SV 变更)
 - 控制动作
- 事件动作延迟 : OFF, 1 ~ 9999 秒
- 事件类型/规格 : 接点 240V AC 1.0A (阻性负载)
- 输出刷新周期 : 250msec (0.25 秒)
- 加热器断线报警 (单相用) 【选件】 不能和遥控输入同时选择
- 电流容量 : 30A, 50A 订货时指定
- 报警控制 : 通过安装在外部的CT检测 加热器电流 (CT 附带)
 - 输出 ON 检测出加热器断线时 报警输出 ON
 - 输出 OFF 加热器回路报警时 报警输出 ON
- 电流设定范围 : OFF, 0.1 ~ 50.0A (设定为OFF 时报警控制停止)
- 设定分辨率 : 0.1A
- 电流显示范围 : 0.0 ~ 55.0A
- 显示精度 : 约 3%FS (正弦波 50/60Hz)
- 最小动作确认时间 : ON (OFF) 时间 250msec 以上
- 报警显示/输出 : 由事件分配事件输出
- 报警保持模式 : 保持/不保持 由设定窗口切换
- 采样周期 : 500msec (0.5 秒)
- 隔离 : CT 输入/输出之间隔离 (CT 输入, 系统以及其他输入之间不隔离)
- 远程【选件】 不允许和加热器断线报警同时选择
- 远程设定 : 外部模拟信号
- 远程切换 : 由键盘操作 · 通讯 · DI (DI 只有在附带 DI 选件的时候才有效)
 - 远程功能切换 远程/本地
- 远程切换点数 : OFF, 0.1 ~ 50.0%
- 远程回差 : 0.1 ~ 10.0%
- 远程缩放 : 测定范围内 (可以反向缩放) 但是, 下限值 ≠ 上限值
- 设定精度 : ± (0.25%FS + 1 位)
- 设定信号 : 0 ~ 10V, 1 ~ 5V DC · 输入阻抗: 最小500kΩ
4 ~ 20mA DC · 接受阻抗: 250 Ω
- 远程偏移 : -1999 ~ 1999unit
- 远程过滤器 : OFF, 1 ~ 100 秒
- 采样周期 : 500msec (0.5 秒)
- 隔离 : 远程输入/输出之间隔离 (远程输入与系统, 其他输入之间不隔离)
- 模拟输出 【选件】 SR82、SR84 不能与通讯功能同时选择 SR83 和 CC - Link 不可同时选择
- 模拟点数 : 1 点
- 输出信号/输出比例 :

输出信号: 5 类型中选择 (一路输出规格, 从4 类型中选择)		输出比例 (可以反向刻度。但是, 下限值 ≠ 上限值)
PV	测量值	测量范围内
SV	设定值	测量范围内
DEV	偏移输出	-100.0 ~ 100.0%
OUT1	调节输出 1	0.0 ~ 100.0%
OUT2	调节输出 2 (两路输出时可选择)	0.0 ~ 100.0% (两路输出时可选择)
- 输出类型/规格 : 0 ~ 10mV DC / FS 输出阻抗: 10 Ω
0 ~ 10V DC / FS 负载电流: 2mA 以下
4 ~ 20mA DC / FS 负载阻抗: 300 Ω 以下
- 输出精度 : ± 0.25%FS (相对于显示值)
- 输出分辨率 : 约 0.01%FS (1/10000)
- 输出刷新周期 : 250msec (0.25 秒)
- 隔离 : 模拟输出和系统, 以及输入之间隔离 (模拟输出, 调节输出 I, P, V 之间不隔离)
- 通讯功能(1) 【选件】 SR82、SR84 不允许和模拟输出同时选择
- 通讯种类 : RS - 232C, RS - 485
- 通讯方式 : RS - 232C 3 线半双重方式
RS-485 2 线半双工多点连接 (BUS) 方式

北京岛电仪器仪表销售中心 010-51283363

- 同步方式 : 异步
- 通讯距离 : RS-232C 最长 15 m
RS-485 最长 500 m (根据条件而异)
- 通讯速率 : 1200 / 2400 / 4800 / 9600 / 19200 bps
- 数据位长度 : 7 位, 偶校验, 停止位1 7 位, 偶校验, 停止位2
7 位, 无校验, 停止位1 7 位, 无校验, 停止位1
8 位, 偶校验, 停止位1 8 位, 偶校验, 停止位2
8 位, 无校验, 停止位1 8 位, 无校验, 停止位1
- 通讯地址 : 1~99
- 通讯储存方式 : EEP / RAM / r_E
- 通讯BCC : Add / Add two's cmp / XOR / None
- 通信延迟时间 : OFF, 1 ~ 100 (×0.512msec)
- 通信代码 : ASCII 代码
- 通信协议 : SHIMADEN标准协议
- 连接台数 : RS-232C 1 台
RS-485 最多31台 (由连接条件决定)
- 隔离 : 通讯信号, 各种输入以及系统, 各种输出之间 隔离

■ 通讯功能(2)【选项】SR82和SR84不可选

SR83 不能和模拟输出同时选择

- 通讯种类 : CC-Link
- 通讯速率 : 156k / 625k / 2.5M / 5M / 10M bps
- 占有局数 : 1 局
- 通讯方式 : 轮询方式
- 同步方式 : 帧同步方法
- 编码方式 : NRZI 方式
- 传输线格式 : 总线 (RS-485)
- 传输格式 : 依照HDLC

■ DI (外部控制输入)【选项】*DI 是 Digital Input 的缩写

- DI 输入数量 : 2 点
- DI 输入类型 : 可以从以下8类型中选择 (没有远程选项是从7种中选择)
 - NOP 无操作
 - STB 运行/待机
 - SB/SV2 设定值偏移/设定值2
 - AI 自整定
 - MAN 手动输出
 - STP 斜率暂停
 - DA 正作用
 - REM 远程 (只有附带远程选项才可选择)
- DI 输入规格 : 无电压接点, 集电极输入 (约 5V / 2mA 最大)
- 隔离 : DI 输入和输出之间隔离 (DI 输入和系统以及其他输入之间不隔离)

■ 设定2 (SV2) / 设定值偏移 (SB)【选项】但是, 需要DI 选项。

- 控制输入 : DI (外部控制输入) 通过无电压接点 (闭合输入操作时) SB / SV2
- 设定选择 : 绝对值设定 (SV2)
偏差值设定 (SB)
- 设定范围 : 绝对值设定 测量范围内
偏差值设定 -1999 ~ 5000unit
SV2 可以设定PID、输出限制
- 设定值斜率控制 : 上升/下降 斜率控制
- 斜率设定范围 : OFF, 1 ~ 9999unit
- 斜率单位时间 : / sec, / min 前面板按键或通讯进行切换
- 斜率倍率 : × 1, × 0.1 前面板按键或通讯进行切换

■ 通用规格

- 数据存储 : 非易失性存储器 (EEPROM)
- 工作环境条件/湿度范围 : -10~+50℃ / 最大90% RH (无结露)
- 储存温度 : -20~+65℃
- 精度维持温度范围 : 23℃±5℃
- 电源电压 : 100~240V AC ±10% (50/60Hz)
24V AC ±10% (50/60Hz)
24V DC ±10%
(指定上述任一)
- 耗电量 : 最大 12VA
- 输入噪声抑制比 : 差模 : 60db 以上 (50/60Hz)
共模 : 140db 以上 (50/60Hz)

北京岛电仪器仪表销售中心 010-51283363

数字调节器

- 应用标准
 - 安全 : IEC61010-1 以及 EN61010-1
 - EMC : EN61326
 - 北美标准 : CSA-C/US 文件No.LR91719

选用CC-Link 选件时, 不符合欧盟标准 (CE 标志)
北美标准 (CSA - C/US)

- 绝缘阻抗
 - 输入/输出端子与电源端子之间 500V DC 20MΩ以上
 - 输入/输出端子与接地端子之间 500V DC 20MΩ以上
- 耐压
 - 输入/输出端子与电源端子之间 2300V AC 1分钟
 - 电源端子和接地端子之间 1500V AC 1分钟
- 保护结构 : 前面板有防尘·防水构造 (达到IP66 等级)
- 外壳材料 : PPE 树脂 (达到UL94V-1 等级)
- 外形尺寸, 开孔尺寸, 重量, 面板厚度

	外形尺寸 (面板尺寸)	开孔尺寸	重量	面板厚度
SR82	H72 × W72 × D111mm (从面板算深度 100mm)	H68 × W68mm	约 300 g	1 ~ 4 mm
SR83	H96 × W96 × D111mm (从面板算深度 100mm)	H92 × W92mm	约 420 g	
SR84	H96 × W48 × D111mm (从面板算深度 100mm)	H92 × W45mm	约 280 g	

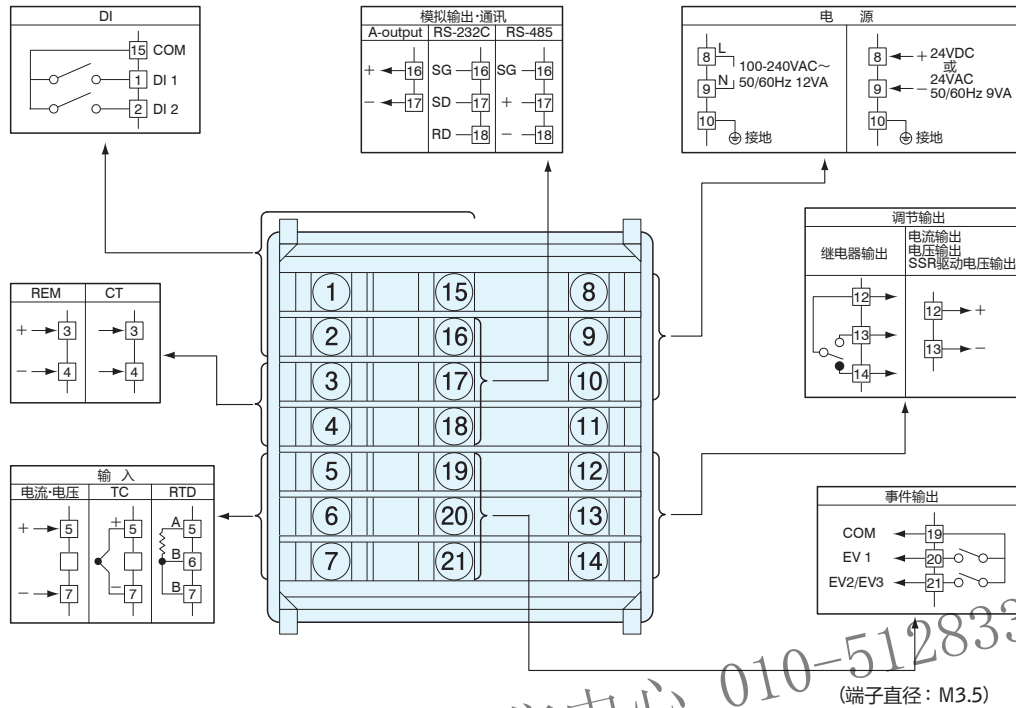
- 面板嵌入式 (One-touch 安装)

SR82 系列 代码选型表

项目	代码	规格
1. 系列	SR82-	72 × 72 DIN 尺寸 数字调节器
2. 输入	1	热电阻 输入阻抗: 大于500kΩ 外部阻抗允许范围: 小于100Ω
	2	测温电阻 规定电流: 0.25mA 导线阻抗允许范围: 每条线最大 5Ω
	3	电压 0~10, 10~50, -10~10, 0~20, 0~50, 0~100mV DC 线性 输入阻抗: 最小 500kΩ 多种输入
	4	电流 4~20, 0~20mADC 线性 接受阻抗: 250Ω
3. 调节输出 1	5	电压 0~1, 1~5, -1~1, 0~2, 0~5, 0~10V DC 线性 输入阻抗: 最小 500kΩ 多种输入
	Y-	接点 接点容量: 240V AC 2.5A / 阻性负载 1A / 感性负载 比例周期: 1~120 秒
	I-	电流 4~20mA DC 负载阻抗: 小于 600Ω
	P-	SSR 驱动电压 额定输出: 12V ± 1.5VDC 小于 30mA 比例周期: 1~120 秒
4. 调节输出 2	V-	电压 0~10VDC 最大负载电流: 小于 2mA
	N-	无 (双输出只有 SR83, SR84 系列可以选择)
	90-	100 ~ 240V AC ±10% 50/60Hz
	10-	24V AC ±10% 50/60Hz
5. 电源	02-	24V DC ±10%
	0	无
	1	接点输出 接点容量: 240V AC 1A / 阻性负载
	2	接点输出+加热器断线报警 (单相 30A CT 附带)
6. 事件输出 (2点)	3	接点输出+加热器断线报警 (单相 50A CT 附带)
	00	无
	14	电流 4~20mA DC 接受阻抗: 250Ω
	15	电压 1~5V DC 输入阻抗: 500kΩ 以上
7. 远程设定输入 不允许和加热器断线/加热器回路报警 同时选择	16	电压 0~10V DC 输入阻抗: 500kΩ 以上
	0	无
	3	电压 0~10mV DC 输出阻抗: 10Ω
	4	电流 4~20mA DC 负载阻抗: 300Ω 以下
8. 模拟输出 不允许和通讯选件同时选择	6	电压 0~10V DC 负载电流: 2mA 以下
	0	无
	5	RS-485 最多可连接31台 (由连接条件决定)
	7	RS-232C 连接台数 1台
9. 通讯 不允许和模拟输出同时选择	0	无
	1	控制输入 2点 无电压接点 / 集电极开路输入 (约 5V/2mA 外加电压)
10. 外部输入控制信号 / 设定 2 设定值偏移	0	无
	9	有
11. 特殊事项	0	无
	9	有

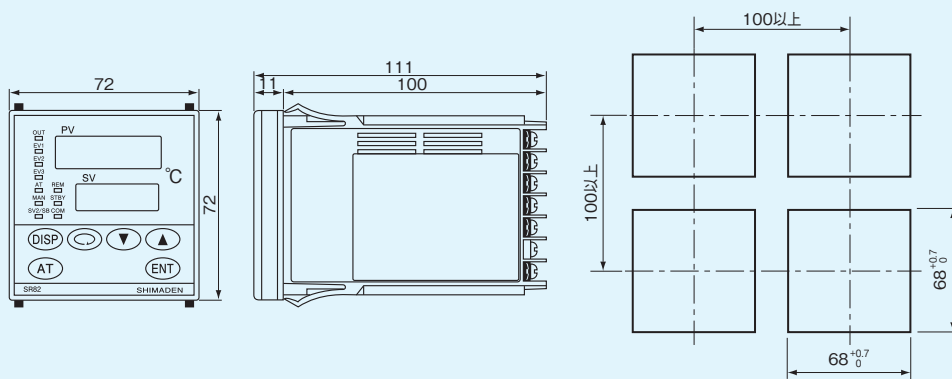
SR82 系列 端子图 · 外形尺寸 · 面板开孔视图

■ 端子图



北京岛电仪器仪表销售中心 010-51283363

■ 外形尺寸 · 面板开孔视图



单位: mm

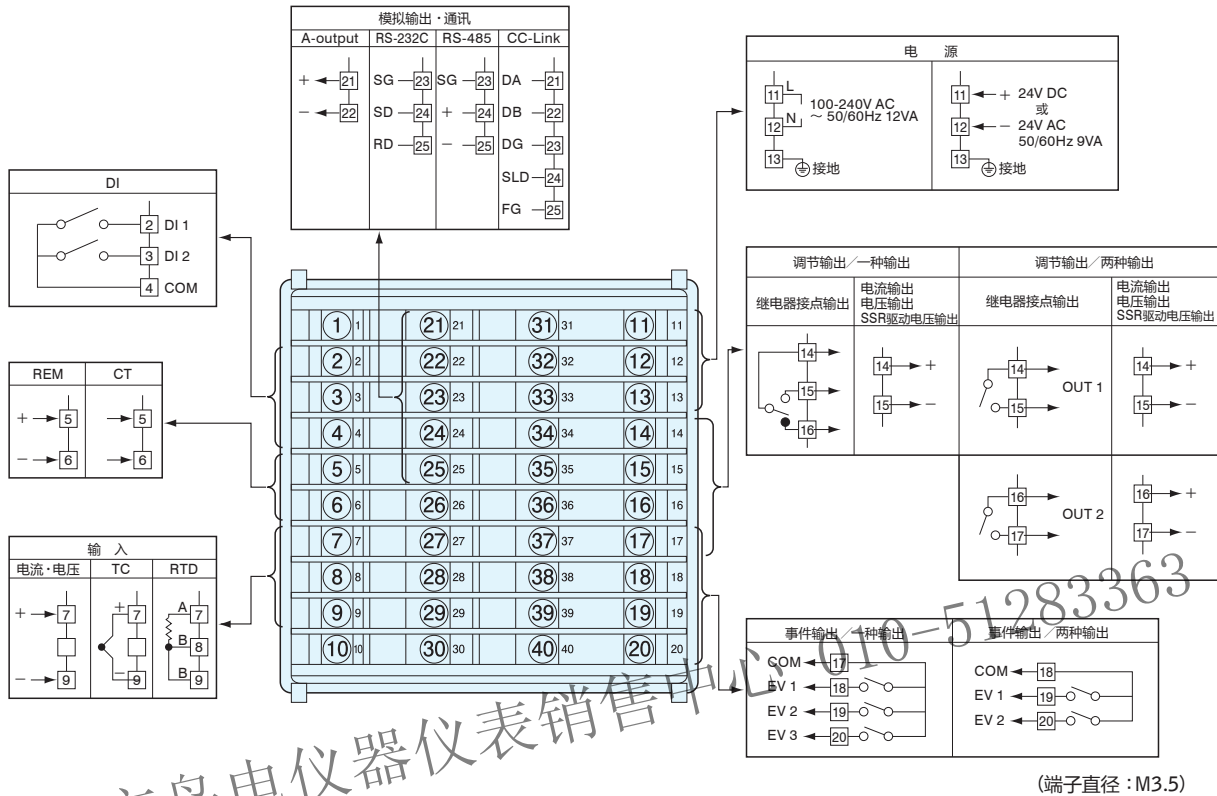
SR83 系列 代码选型表

项 目	代 码	规 格	
1. 系列	SR83 -	96 × 96 DIN 尺寸 数字调节器	
2. 输 入	1	热电偶	输入阻抗: 大于500kΩ 外部阻抗允许范围: 小于100Ω
	2	测温电阻	规定电流: 0.25mA 导线阻抗允许范围: 每条线最大 5Ω
	3	电 压	0~10, 10~50, -10~10, 0~20, 0~50, 0~100mV DC 线性 输入阻抗: 最小 500kΩ 多种输入
	4	电 流	4~20, 0~20mA DC 线性 接受阻抗: 250Ω
	6	电 压	0~1, 1~5, -1~1, 0~2, 0~5, 0~10V DC 线性 输入阻抗: 最小 500kΩ 多种输入
3. 调节输出 1	Y -	接 点	接点容量: 240V AC 2.5A / 阻性负载 1A / 感性负载 比例周期: 1~120 秒
	I -	电 流	4~20mA DC 负载阻抗: 小于 600Ω
	P -	SSR 驱动电压	额定输出: 12V ± 1.5VDC 小于 30mA 比例周期: 1~120 秒
	V -	电 压	0~10VDC 最大负载电流: 小于 2mA
4. 调节输出 2	N -	无 (一种输出时)	
	Y -	接 点	接点容量: 240V AC 2.5A / 阻性负载 1A / 感性负载 比例周期: 1~120 秒
	I -	电 流	4~20mA DC 负载阻抗: 600Ω 以下
	P -	SSR 驱动电压	额定输出: 12V ± 1.5V DC 30mA 以下 比例周期: 1~120 秒
	V -	电 压	0~10V DC 最大负载电流: 2mA 以下
5. 电 源	90 -	100~240V AC ±10% 50/60Hz	
	10 -	24V AC ±10% 50/60Hz	
	02 -	24V DC ±10%	
6. 事件输出 (3点) 两种输出规格2点	0	无	
	1	接点输出	接点容量: 240V AC 1A / 阻性负载
	2	接点输出+加热器断线报警 (单相 30A CT 附带)	调节输出1是 Y, P 时可选 不允许和远程输入同时选择
	3	接点输出+加热器断线报警 (单相 50A CT 附带)	
7. 远程设定输入 不允许和 加热器断线/加热器回路报警 同时选择	00	无	
	14	电 流	4~20mA DC 接受阻抗: 250Ω
	15	电 压	0~5V DC 输入阻抗: 500kΩ 以上
	16	电 压	0~10V DC 输入阻抗: 500kΩ 以上
8. 模拟输出 不允许和 CC-Link 同时选择	0	无	
	3	电 压	0~10mV DC 输出阻抗: 10Ω
	4	电 流	4~20mA DC 负载阻抗: 300Ω 以下
	6	电 压	0~10V DC 负载电流: 2mA 以下
9. 通 讯 选择 CC-Link 时 不允许和模拟输出同时选择	0	无	
	5	RS-485 最多可连接31台 (由连接条件决定)	
	7	RS-232C 连接台数 1 台	
	8	CC-Link (符合 CC-Link 规范) (不允许和模拟输出同时选择)※	
10. 外部输入控制信号/设定 2 设定值偏移	0	无	
	1	控制输入 2 点 无电压接点/集电极开路输入 (约 5V/2mA 最大)	
11. 特殊事项	0	无	
	9	有	

※选择 CC-Link, 不符合 EU 标准 (CE 标志), 北美标准 (CSA-C/US)

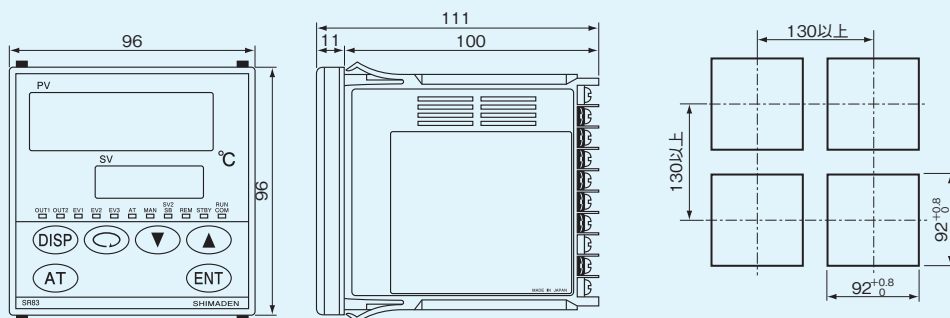
SR83 系列 端子图 · 外形尺寸 · 面板开孔视图

■ 端子图



北京岛电仪器仪表销售中心 010-51283363

■ 外形尺寸 · 面板开孔视图



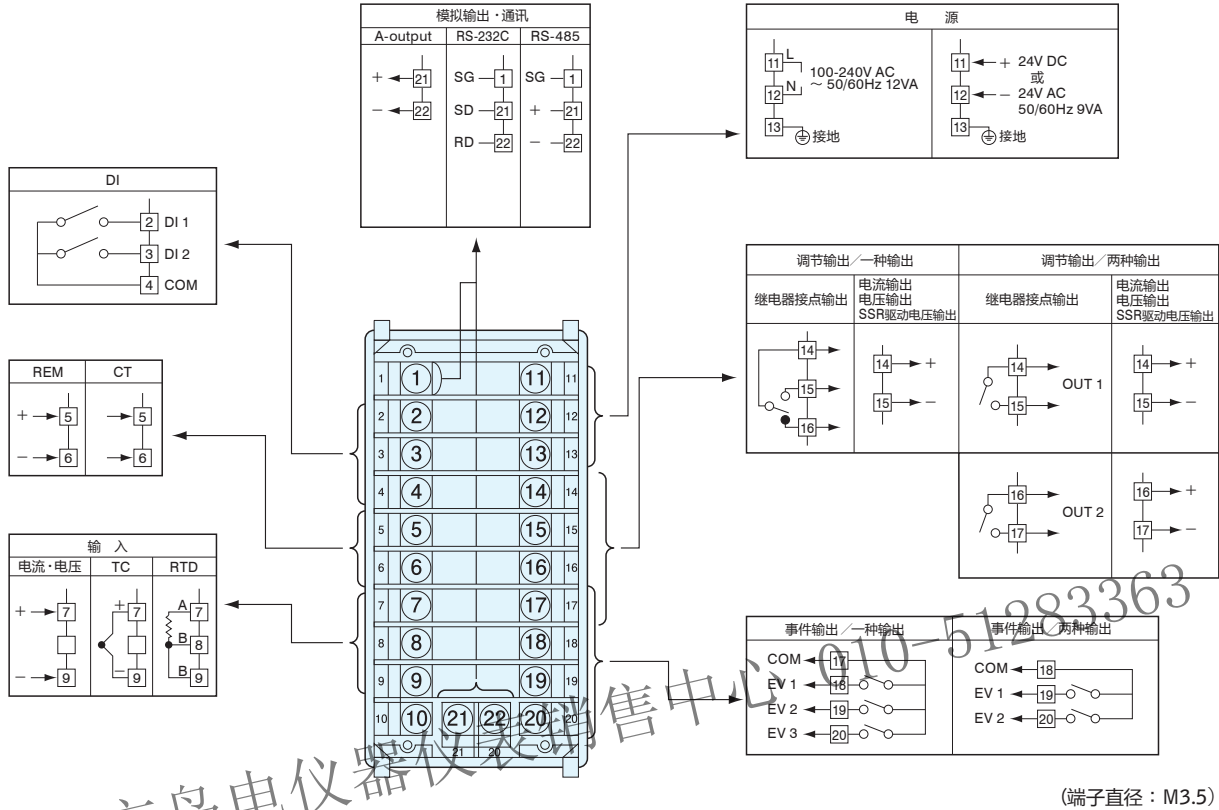
单位 : mm

SR84 系列 选型表

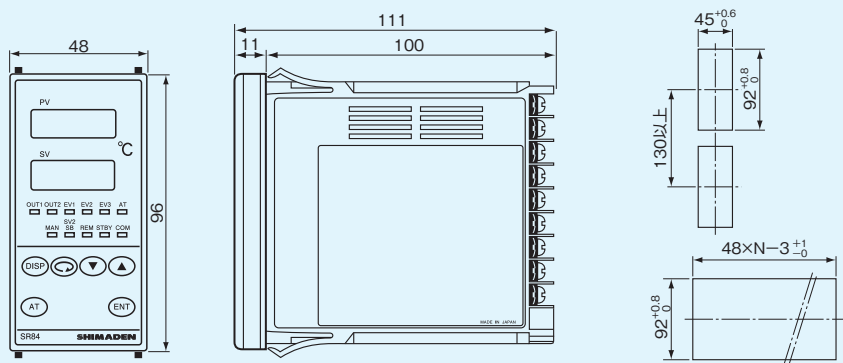
项目	代码	规格	
1. 系列	SR84 -	96 × 48 DIN 尺寸 数字调节器	
2. 输入	1	热电偶	输入阻抗: 大于500kΩ 外部阻抗允许范围: 小于100Ω
	2	测温电阻	规定电流: 0.25mA 导线阻抗允许范围: 每条线最大 5Ω
	3	电压	0~10, 10~50, -10~10, 0~20, 0~50, 0~100mV DC 线性 输入阻抗: 最小 500 Ω 多种输入
	4	电流	4~20, 0~20mA DC 线性 接受阻抗: 250Ω
	6	电压	0~1, 1~5, -1~1, 0~2, 0~5, 0~10V DC 线性 输入阻抗: 最小 500kΩ 多种输入
3. 调节输出 1	Y -	接点	接点容量: 240V AC 2.5A / 阻抗负载 1A / 感性负载 比例周期: 1~120 秒
	I -	电流	4~20mA DC 负载阻抗: 小于 600Ω
	P -	SSR 驱动电压	额定输出: 12V ± 1.5VDC 小于 30mA 比例周期: 1~120 秒
	V -	电压	0~10VDC 最大负载电流: 小于 2mA
4. 调节输出 2	N -	无	(一种输出时)
	Y -	接点	接点容量: 240V AC 2.5A / 阻性负载 1A / 感性负载 比例周期: 1~120 秒
	I -	电流	4~20mA DC 负载阻抗: 600Ω 以下
	P -	SSR 驱动电压	额定输出: 12V ± 1.5V DC 30mA 以下 比例周期: 1~120 秒
	V -	电压	0~10V DC 最大负载电流: 2mA 以下
5. 电源	90 -	100~240V AC	±10% 50/60Hz
	10 -	24V AC	±10% 50/60Hz
	02 -	24V DC	±10%
6. 事件输出 (3点) 两种输出规格2点	0	无	
	1	接点输出	接点容量: 240V AC 1A / 阻性负载
	2	接点输出+加热器断线警报 (单相 30A CT 附带)	调节输出1是 Y, P时可选
	3	接点输出+加热器断线警报 (单相 50A CT 附带)	不允许和远程输入同时选择
7. 远程设定输入 不允许和 加热器断线/加热器回路报警 同时选择	00	无	
	14	电流 4~20mA DC	接受阻抗: 250Ω
	15	电压 1~5V DC	输入阻抗: 500kΩ 以上
	16	电压 0~10V DC	输入阻抗: 500kΩ 以上
8. 模拟输出 不允许和通讯选项同时选择	3	电压 0~10mV DC	输出阻抗: 10Ω
	4	电流 4~20mA DC	负载阻抗: 300Ω 以下
	6	电压 0~10V DC	负载电流: 2mA 以下
9. 通讯 不允许和模拟输出同时选择	0	无	
	5	RS - 485	最多可连接31台 (由连接条件决定)
	7	RS - 232C	连接台数 1台
10. 外部输入控制信号/设定 2 设定值偏移	0	无	
	1	控制输入 2 点	无电压接点/集电极开路输入 (约 5V/2 A 最大)
11. 特殊事项	0	无	
	9	有	

SR84 系列 端子图 · 外形尺寸 · 面板开孔视图

■ 端子图



■ 外形尺寸 · 面板开孔视图



单位:mm

测量范围代码表

输入类型	代码	量程范围	
热电偶	B ※1	0 ~ 1800 °C	
	R	0 ~ 1700 °C	
	S	0 ~ 1700 °C	
	K	04	-100.0 ~ 400.0 °C
		05	0.0 ~ 800.0 °C
		06	-200 ~ 1200 °C
	E	0 ~ 700 °C	
	J	0 ~ 600 °C	
	T	-199.9 ~ 200.0 °C	
	N	0 ~ 1300 °C	
	PL II	0 ~ 1300 °C	
	WRe5-26	0 ~ 2300 °C	
	U	-199.9 ~ 200.0 °C	
	L	0 ~ 600 °C	
	K ※2	10.0 ~ 350.0 K	
	AuFe-Cr ※3	0.0 ~ 350.0 K	
K ※2	10 ~ 350 K		
AuFe-Cr ※3	0 ~ 350 K		
测温电阻	Pt100	01	-200 ~ 600 °C
		02	-100.0 ~ 100.0 °C
		03	-100.0 ~ 300.0 °C
		04	-50.0 ~ 50.0 °C
		05	0.00 ~ 50.00°C ※4
		06	0.0 ~ 100.0 °C
		07	0.0 ~ 200.0 °C
		08	0.0 ~ 500.0 °C
	JPt100	09	-200 ~ 500 °C
		10	-100.0 ~ 100.0 °C
		11	-100.0 ~ 300.0 °C
		12	-50.0 ~ 50.0 °C
		13	0.00 ~ 50.00°C ※4
		14	0.0 ~ 100.0 °C
		15	0.0 ~ 200.0 °C
		16	0.0 ~ 500.0 °C
mV	01	-10 ~ 10mV	
	02	0 ~ 10mV	
	03	0 ~ 20mV	
	04	0 ~ 50mV	
	05	10 ~ 50mV	
	06	0 ~ 100mV	
V	01	-1 ~ 1V	
	02	0 ~ 1V	
	03	0 ~ 2V	
	04	0 ~ 5V	
	05	1 ~ 5V	
	06	0 ~ 10V	
mA	01	0 ~ 20mA	
	02	4 ~ 20mA	

测量范围
测量范围可以在下列量程范围内设置。
缩放范围 : -1999 ~ 9999unit
刻度间隔 : 10 ~ 5000unit
下限值<上限值

- ※ 1. 热电偶 B : 不保证400°C以下精度
- ※ 2. 精度 10.0 ~ 30.0K (10 ~ 30 K) : ± (1.0% FS+1K)
30.0 ~ 70.0K (30 ~ 70 K) : ± (0.5% FS+1K)
70.0 ~ 350.0K (70 ~ 350 K) : ± (0.25% FS+1K)
- ※ 3. 精度 10 ~ 280 K (10.0 ~ 280.0K) : ± (0.25% FS+1K)
280 ~ 350 K (280.0 ~ 350.0K) : ± (0.5% FS+1K)
- ※ 4. 精度 ±0.3°C

[注] 出厂时测量范围代码将如下设置

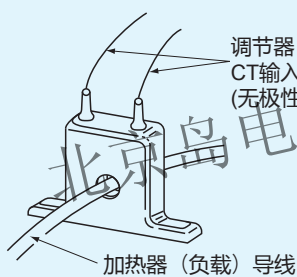
输入	标准/规格	代码	测量范围 (范围)
热电偶	JIS K	05	0.0 ~ 800.0°C
测温电阻	JIS Pt100	07	0.0 ~ 200.0°C
电压 (mV)	0 ~ 10mV DC	02	0.0 ~ 100.0
电压 (V)	1 ~ 5V DC	05	0.0 ~ 100.0
电流 (mA)	4 ~ 20mA DC	02	0.0 ~ 100.0

端子盖 (单独出售)

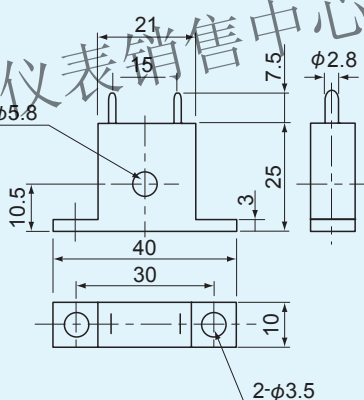
	型 号	安 装
SR82 用	QCR002	(One-touch) (3 个 1 组)
SR83 用	QCR003	(One-touch) (3 个 1 组)
SR84 用	QCR004 (独立安装)	(⊕B Tite M2.3 × 6 2 个)
	QCR005 (密着连装)	(⊕B Tite M2.3 × 6 4 个)

加热器断线报警 CT

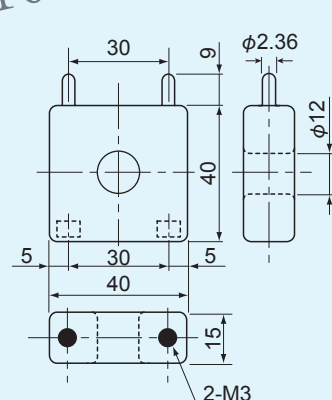
● CT 连接方法



● 30A (CTL-6-S) 型号: QCC01



● 50A (CTL-12-S36-8) 型号: QCC02



单位: mm